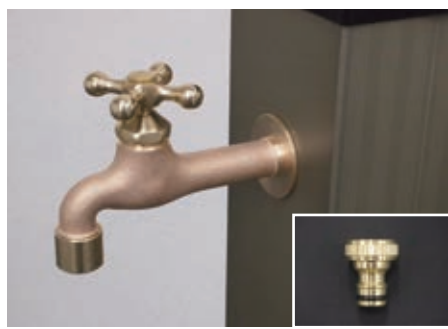


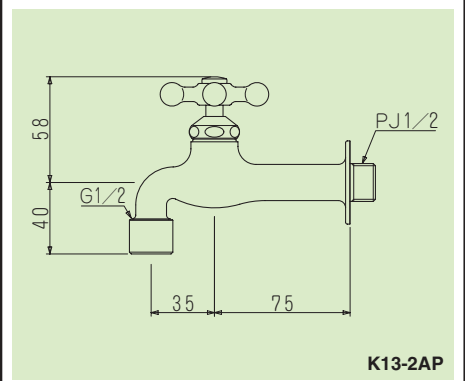
エクステリア用水栓



K13-2APN (20ヶ入) ¥8,500



K13-2AP (20ヶ入) ¥11,300



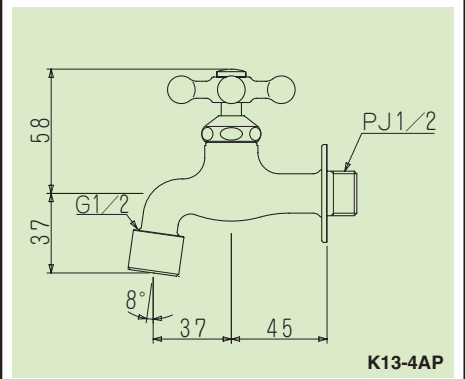
K13-2AP



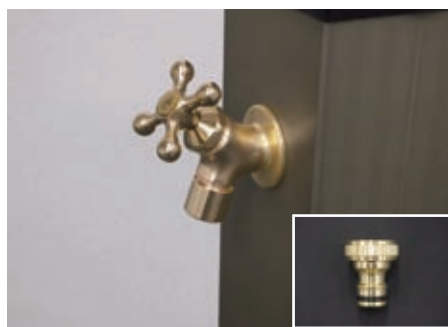
K13-4APN (20ヶ入) ¥8,000



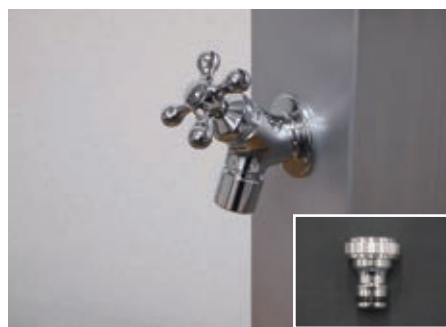
K13-4AP (20ヶ入) ¥9,800



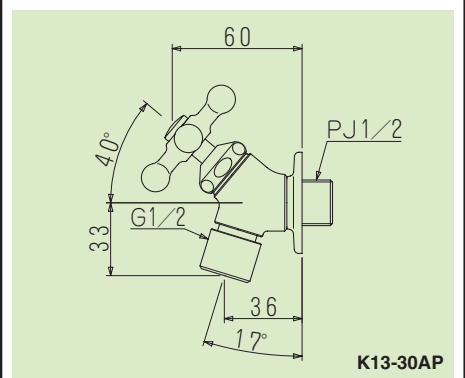
K13-4AP



K13-30APN (20ヶ入) ¥7,600



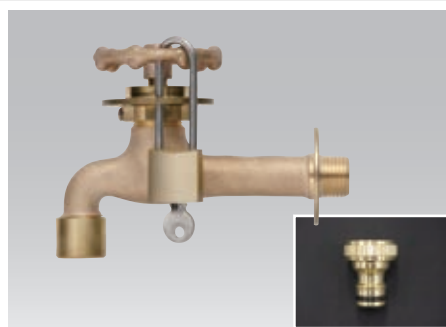
K13-30AP (20ヶ入) ¥8,700



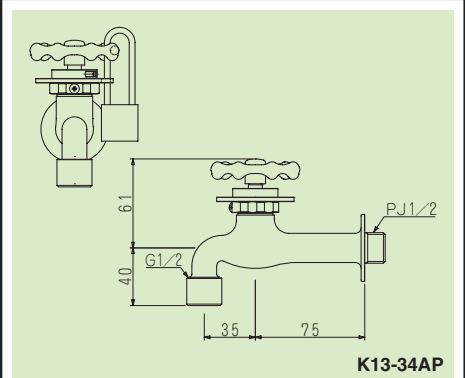
K13-30AP



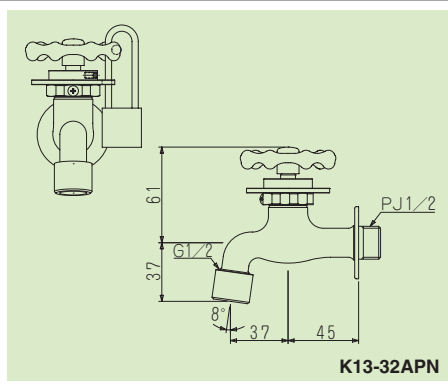
K13-32APN (20ヶ入) ¥12,800



K13-34APN (20ヶ入) ¥11,800

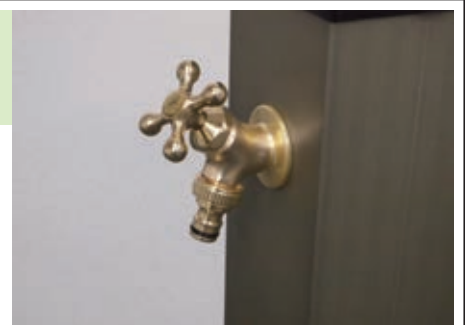


K13-34AP



K13-32APN

すべてに泡沫金具がついており、ホースニップルが同梱されています。



K13-30APN ホースニップル取付例

(6ヶ入)等の()内の数量表示はケースでのご発注の際の入数単位です。1台からの注文も承ります。

水電柱

お庭の水栓柱と軒下のコンセントを一体化して、より便利さとスマートさを追求しました。

さらにガーデンライトを取り付けたり、EV・PHEV充電用コンセントへの対応もできます。

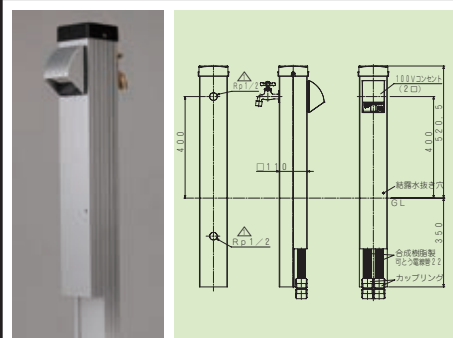
水電柱はそんな「あったらいいな!」を形にしました。



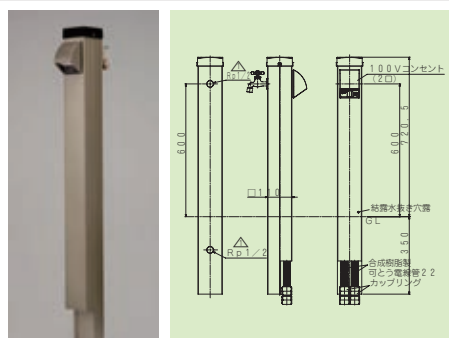
給水配管部と電気配線部を完全分離して水と電気のトラブルを未然に防止。
(特許出願中)



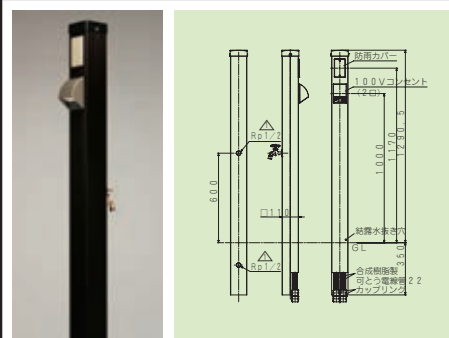
PF管とカップリングは標準装備。PF管の取付けも手間いらず。



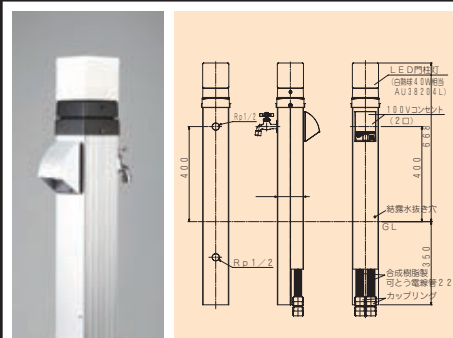
サイズSS
 シルバー **MP850-A1E1S** ¥89,000
 ダークステン **MP850-A1E1D** ¥94,000
 ブラックブロンズ **MP850-A1E1B** ¥94,000



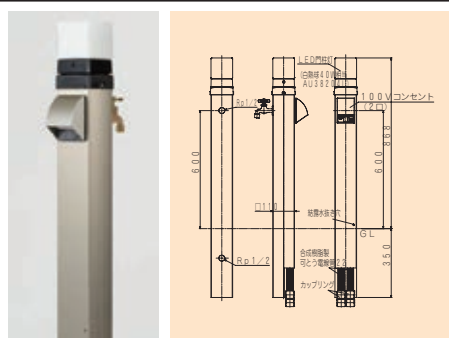
サイズS
 シルバー **MP1050-A1E1S** ¥96,000
 ダークステン **MP1050-A1E1D** ¥101,000
 ブラックブロンズ **MP1050-A1E1B** ¥101,000



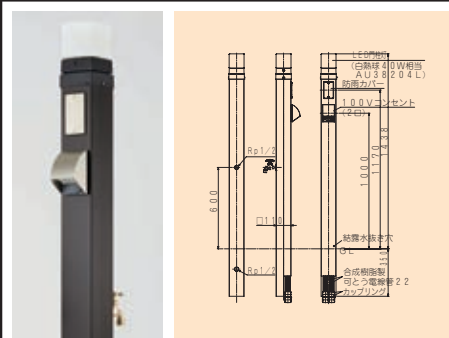
サイズM
 シルバー **MP1620-A1E2S** ¥118,000
 ダークステン **MP1620-A1E2D** ¥123,000
 ブラックブロンズ **MP1620-A1E2B** ¥123,000



サイズSS
 シルバー **MP850-A1E1S-L** ¥105,000
 ダークステン **MP850-A1E1D-L** ¥110,800
 ブラックブロンズ **MP850-A1E1B-L** ¥110,800



サイズS
 シルバー **MP1050-A1E1S-L** ¥112,800
 ダークステン **MP1050-A1E1D-L** ¥117,800
 ブラックブロンズ **MP1050-A1E1B-L** ¥117,800



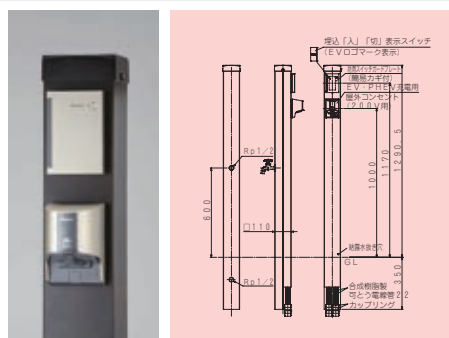
サイズM
 シルバー **MP1620-A1E2S-L** ¥134,800
 ダークステン **MP1620-A1E2D-L** ¥139,800
 ブラックブロンズ **MP1620-A1E2B-L** ¥139,800

ダブルコンセント(100V用)仕様

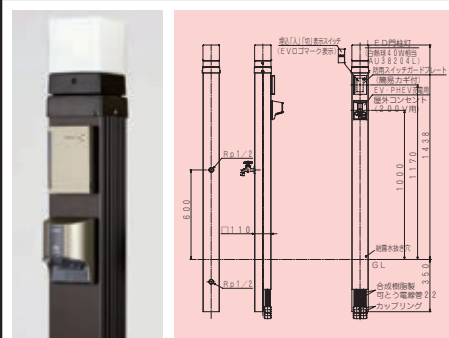
材質：アルミ形材／仕上げ：アルマイト
 給水配管：HI-VP
 (硬質発砲ウレタンフォーム注入)
 電気配管：合成樹脂製可とう電線管22・カップリング付

EV・PHEV充電用コンセント(200V用)仕様

材質：アルミ形材／仕上げ：アルマイト
 給水配管：HI-VP
 (硬質発砲ウレタンフォーム注入)
 電気配管：合成樹脂製可とう電線管22・カップリング付



サイズM
 シルバー **MP1620-A1E22S** ¥134,000
 ダークステン **MP1620-A1E22D** ¥139,000
 ブラックブロンズ **MP1620-A1E22B** ¥139,000



サイズM/LED照明付
 シルバー **MP1620-A1E22S-L** ¥150,800
 ダークステン **MP1620-A1E22D-L** ¥155,800
 ブラックブロンズ **MP1620-A1E22B-L** ¥155,800

注意事項

- ◆凍結のおそれがある場合は、必ず水抜き栓を設置してください。設置については、水道工事店等に相談の上、適切な凍結防止策を施してください。
- ◆EV・PHEV充電器用として用いる場合は、必ず専用回路とし、漏電ブレーカーを設置してください。また、施工に関しては、日本配線システム工業会「EV普通充電用電気設備の施工ガイドライン」をご参考ください。
- ◆本製品の組付、施工、取扱いについては、同梱の「組付・施工・取扱説明書」を必ずお読みいただきまして、安全に正しいお取扱いをしてください。
- ◆本製品に水栓(蛇口)は入っていません。別途お買い求めください。