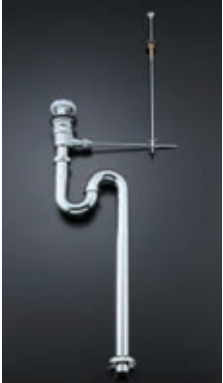
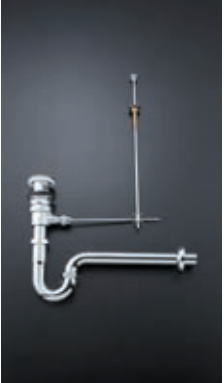
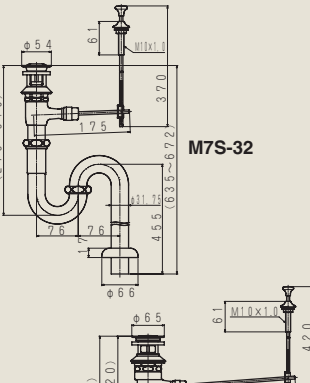
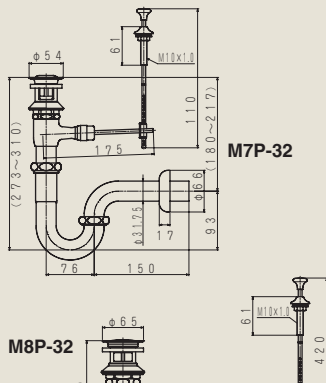
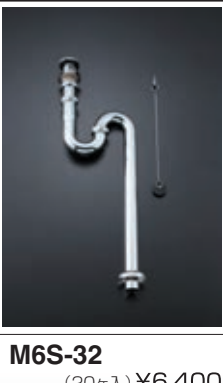

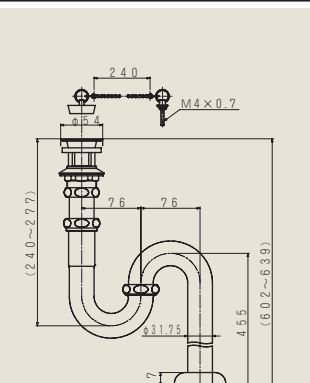
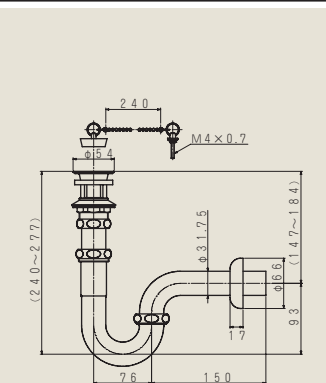
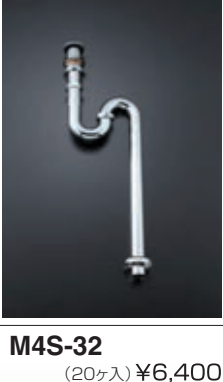

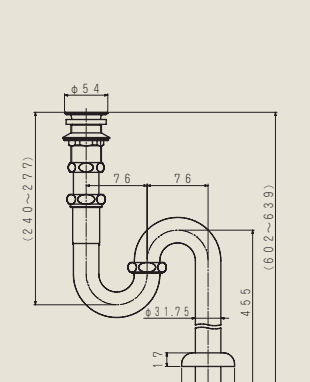
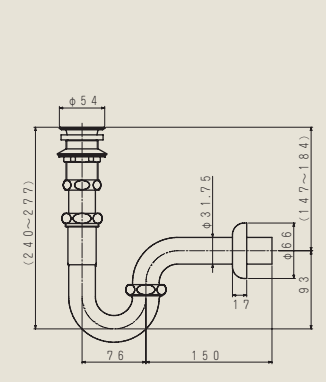
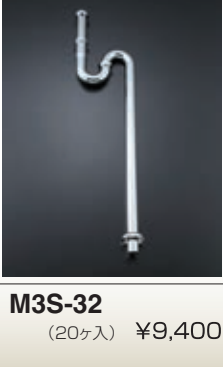

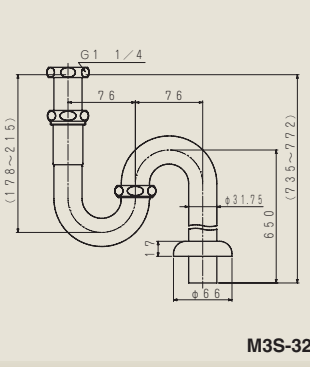
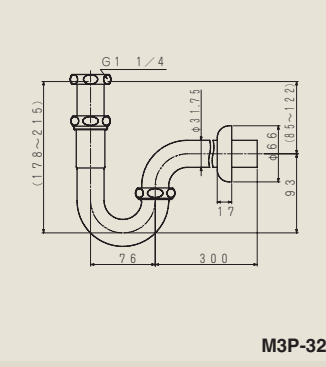
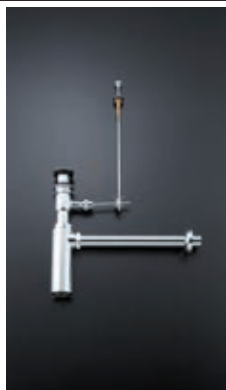
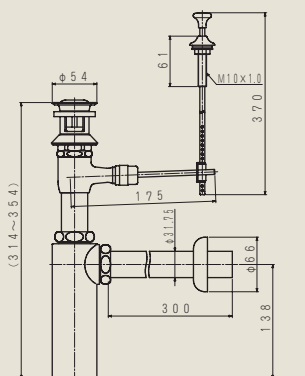


	管径 (mm)	ストラップ	Pトラップ
ポップアップ式 (ヘアークャッチャー付)			
	32	<b>M7S-32</b> (10ヶ入) ¥16,800	<b>M7P-32</b> (10ヶ入) ¥14,800
	32	<b>M8S-32 (海外用)</b> (10ヶ入) ¥21,800	<b>M8P-32 (海外用)</b> (10ヶ入) ¥19,800
			
ゴム栓式 (オーバーフロー付)			
	32	<b>M6S-32</b> (20ヶ入) ¥6,400	<b>M6P-32</b> (30ヶ入) ¥5,700
	25	<b>M6S-25</b> (20ヶ入) ¥6,000	<b>M6P-25</b> (30ヶ入) ¥5,600
			
排水栓無 (アフレナシ)			
	32	<b>M4S-32</b> (20ヶ入) ¥6,400	<b>M4P-32</b> (30ヶ入) ¥5,700
	25	<b>M4S-25</b> (10ヶ入) ¥6,000	<b>M4P-25</b> (10ヶ入) ¥5,600
			
排水金具無 (海外用)			
	32	<b>M3S-32</b> (20ヶ入) ¥9,400	<b>M3P-32</b> (30ヶ入) ¥8,700
			

## ボトルトラップ

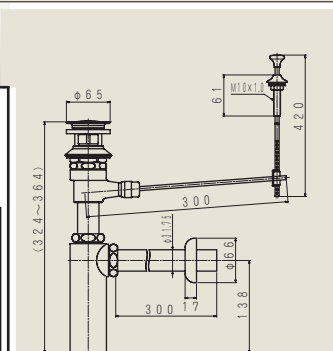


**M7B-32**  
(10ヶ入) ¥25,400



M7B-32

**M8B-32** (海外用)  
(10ヶ入) ¥29,400



M8B-32

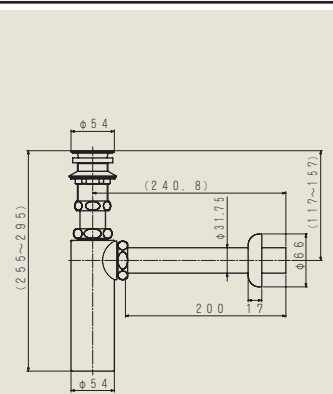
【参考:共通部品】



ポップアップ式の  
ヘアキャッチャー部品です。



**M4B-32**  
(10ヶ入) ¥22,400

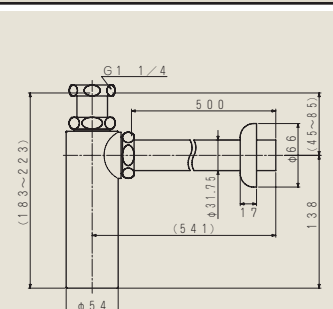


M4B-32

**M4B-25**  
(10ヶ入) ¥21,400



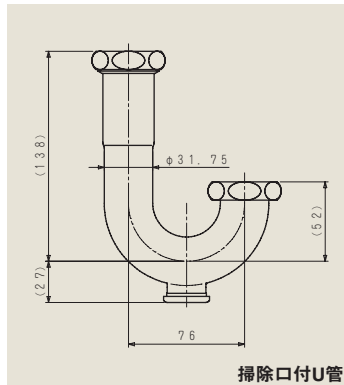
**M3B-32**  
(10ヶ入) ¥19,400



M3B-32

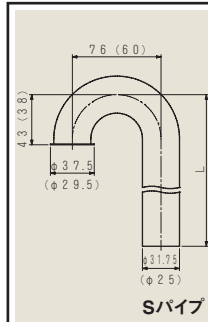
## 部 品

## 掃除口付U管 (管径32mm用)



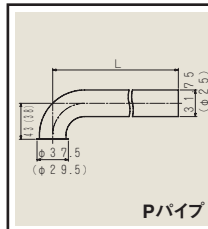
掃除口付U管  
(10ヶ入) ¥7,000

## Sパイプ (10ヶ入)



25mm	価格	32mm	価格
600	¥3,050	550	¥3,350
650	¥3,200	650	¥3,850
750	¥3,600	750	¥3,950

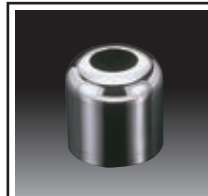
## Pパイプ (10ヶ入)



25mm	価格	32mm	価格
300	¥1,750	300	¥2,100
400	¥2,100	400	¥2,600

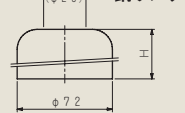
## 排水用ワン座

## OY-32 (10ヶ入)

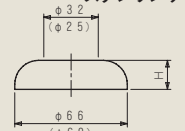


25mm	価格	32mm	価格
15	¥300	15	¥350
20	¥850	20	¥850
30	¥900	30	¥900
40	¥1,100	40	¥1,100
50	¥1,200	50	¥1,200

銅ワンザ



ステンワンザ



※寸法15mm材質ステンレス  
その他サイズは、銅

(6ヶ入)等の( )内の数量表示はケースでのご発注の際の入数単位です。  
1台からの注文も承ります。

# ソーラー

## ソーラー関連商品

### ソーラシステム

●工事が簡単です

従来のソーラー・ボイラー併用バルブは、取付け工事で壁に穴をあけて設置するため工事に手間取り、しかも取付け部分の美観が損なわれるという欠点がありましたが、ミスタニのソーラー・優は既設配管にでも簡単に取付けることができ壁に大きな穴をあける必要がないので、取付け工事も美観が損なわれません。

●安全設計です

電磁弁の作動電圧はDC24Vを使用していますので安全です。

●操作は簡単です

しっかりひと目でわかる表示で操作は簡単。

●気くばり設計です

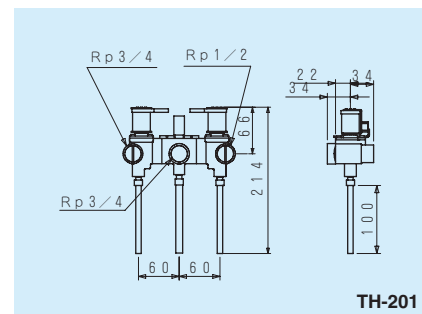
凍結防止として、ヒーター及び水抜きを装備し、万全の冬対策。



**TH-201**  
ソーラー・ボイラー切替弁

(6ヶ入) ¥41,200

ソーラーからの給湯かボイラーからの給湯を使用するかを選択切替できます。



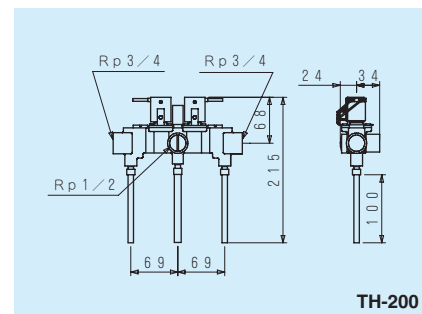
TH-201



**TH-200**  
ソーラー・ボイラー切替弁

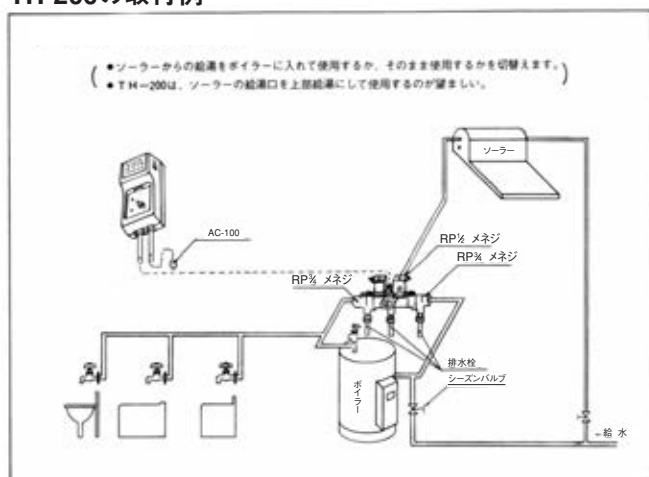
(6ヶ入) ¥41,200

ソーラーからの給湯をボイラーに入れるか、そのまま使用するかを選択切替できます。

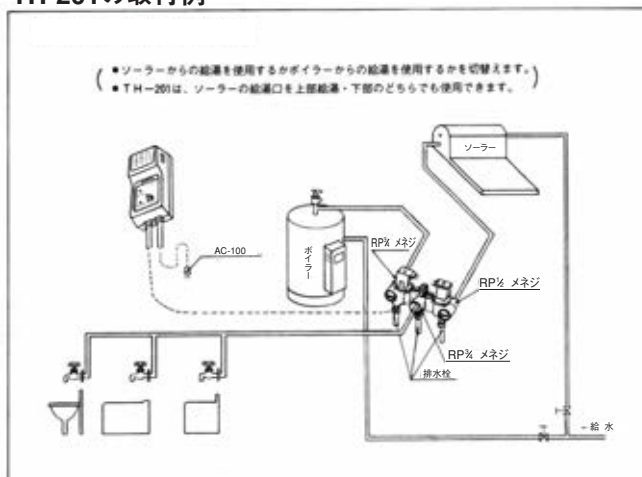


TH-200

#### TH-200の取付例



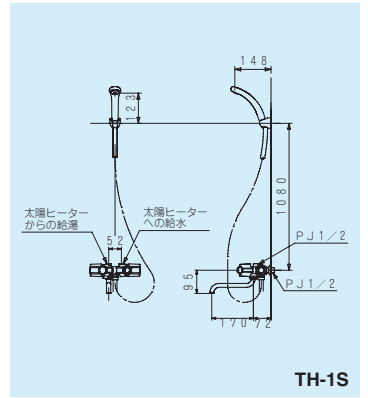
#### TH-201の取付例





**TH-1S**  
太陽ヒータ用混合栓シャワーセット

専用タイプ (10ヶ入) ¥18,500

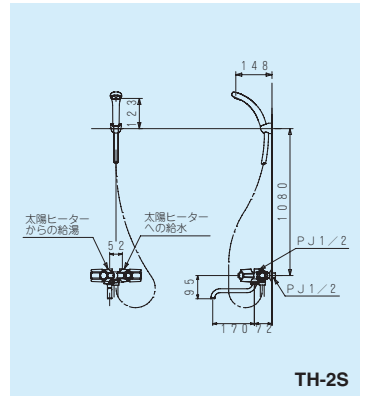


TH-1S



**TH-2S**  
太陽ヒータ用混合栓シャワーセット

専用タイプ (6ヶ入) ¥21,000

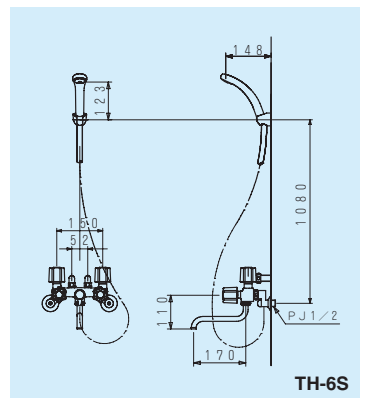


TH-2S



**TH-6S**  
太陽ヒータ用混合栓シャワーセット

兼用タイプ (6ヶ入) ¥38,500

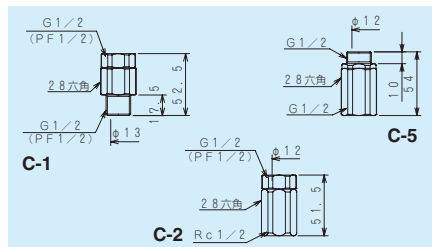


TH-6S



**F13-54-55-56**  
フレキシチューブ

(各100本入)  
400mm ¥ 750  
500mm ¥ 900  
600mm ¥1,050



**C-1・C-2・C-5**  
逆止弁

(各50ヶ入) ¥1,680

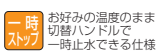
材質:C3604BD (快削黄銅棒)



**C-3**  
ストレーナ

(60ヶ入) ¥1,620

材質:CAC406 (青銅鋳物6種)



お好みの温度のまま  
切替ハンドルで  
一時止水できる仕様

(6ヶ入) 等の ( ) 内の数量表示はケースでのご発注の際の入数単位です。  
1台からの注文も承ります。